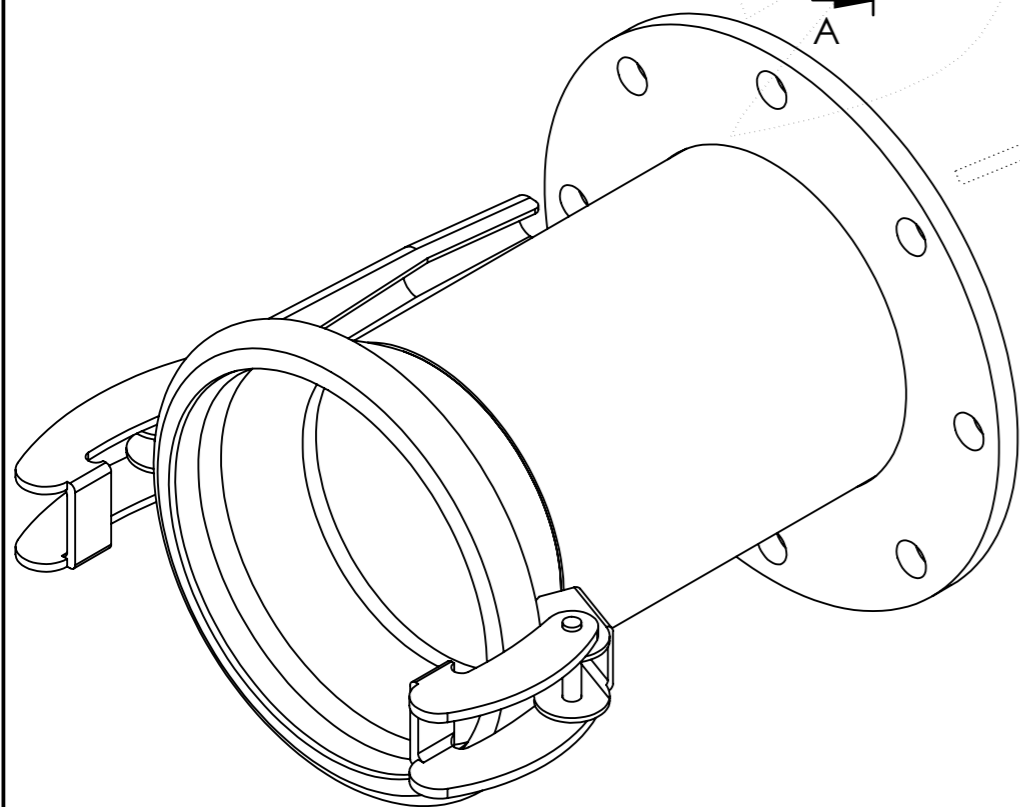


COUPE A-A




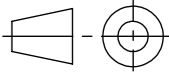
5

4

3

2

1

		ZA de la Maze 70360 Sicy sur Saône Tel : 03 84 92 76 76 Fax : 03 84 92 72 03		N° de plan : 453768 AA MARK1		N° dvpt :	
Ce plan est la propriété de la société AGRIEST et ne peut être reproduit ou communiqué sans son autorisation.		Tolérance générale sauf indications : ISO 2768-mK		Désignation :			
Dessinateur : V.MOLITOR		Signature :		MANCHON SPHERE Ø200 ET BRIDE PN10 EP14		Poids : 11.5 Kg	
Accord du client :		Date :		Matière : S235		Finition : GALVANISE	
Nom :		Date de création : 12/09/2025		Date dernière modif :		Repère :	
Date :		Echelle : 1/		A3		1/1	

MAJ certificats EP1/2014